



**AgEcon** SEARCH  
RESEARCH IN AGRICULTURAL & APPLIED ECONOMICS

*The World's Largest Open Access Agricultural & Applied Economics Digital Library*

**This document is discoverable and free to researchers across the globe due to the work of AgEcon Search.**

**Help ensure our sustainability.**

Give to AgEcon Search

AgEcon Search

<http://ageconsearch.umn.edu>

[aesearch@umn.edu](mailto:aesearch@umn.edu)

*Papers downloaded from **AgEcon Search** may be used for non-commercial purposes and personal study only. No other use, including posting to another Internet site, is permitted without permission from the copyright owner (not AgEcon Search), or as allowed under the provisions of Fair Use, U.S. Copyright Act, Title 17 U.S.C.*

# Le politiche pubbliche per i biocarburanti: analisi degli effetti redistributivi

J.E.L. Q10, Q42, Q48

Annalisa Zezza\*

*Abstract. The paper after a short discussion of the several dimensions that characterize the sustainability of biofuel production, provides a classification and discussion of main policy instruments adopted worldwide for enhancing biofuel production and consumption. Next some policy measures – tariffs, tax exemption and mandates – are analyzed in terms of*

*distributive effects and efficiency with special regard to policies adopted by the European Union. Results show that these effects are strongly related to the adopted policy mix and to the structure of supply and demand in terms of price elasticity. These factors need then to be carefully evaluated in order to enhance effectiveness of the adopted policies.*

## 1. Introduzione

Gli obiettivi della sicurezza energetica e della riduzione delle emissioni di gas ad effetto serra hanno determinato in molti Paesi, sviluppati e in via di sviluppo, un crescente interesse alle fonti energetiche rinnovabili.

Tra le fonti rinnovabili, particolare attenzione nel dibattito e nelle politiche intraprese in molti Paesi si è catalizzata sui biocarburanti<sup>1</sup>, probabilmente a causa del fatto che essi rappresentano l'unica alternativa ai combustibili fossili nel settore dei trasporti. A bassi livelli di miscelazione con i combustibili di origine fossile, l'impiego dei biocarburanti non necessita di particolari avanzamenti tecnologici e ciò fa sì che essi rappresentino una tecnologia di relativo facile impiego.

Il quadro mondiale della produzione di biocarburanti si presenta diviso in due grandi blocchi: da un lato i due grandi produttori di etanolo, Brasile e Stati Uniti, dall'altro l'Unione Europea dove, invece, si concentra la produzione di biodiesel.

---

\* Annalisa Zezza, Istituto Nazionale di Economia Agraria. L'Autrice desidera ringraziare in particolare il prof. Giovanni Anania, oltre che i lettori anonimi della rivista, per gli utili suggerimenti. La responsabilità per eventuali errori e omissione rimane ovviamente esclusivamente dell'Autrice.

1. Con il termine di biocarburanti si fa riferimento ad una pluralità di prodotti tra i quali i principali sono il biodiesel e il bioetanolo. Il biodiesel viene ottenuto dalla trans-esterificazione degli oli vegetali ricavati da semi oleosi, come il colza e il girasole in Europa, la soia negli USA, l'olio di palma in alcuni Paesi asiatici. Il bioetanolo viene prodotto dalla fermentazione in alcol dello zucchero contenuto in colture ricche di amido o di saccarosio, quali i cereali, la canna da zucchero, la barbabietola e la cassava.

Gli Stati Uniti sono il primo produttore mondiale di bioetanolo, con 24.600 milioni di litri prodotti nel 2007, subito seguiti dal Brasile, con 19.000 milioni di litri; insieme, questi due Paesi rappresentano oltre l'87% della produzione mondiale. Per quanto riguarda i Paesi dell'Unione Europea, la produzione, seppur in rapida crescita, è ancora relativamente limitata (2.149 milioni di litri nel 2007). Complessivamente, la produzione mondiale di bioetanolo è triplicata negli ultimi dieci anni raggiungendo quasi i 50 miliardi di litri nel 2007 (figura 1).

Gli Stati Uniti sono il Paese che ha sperimentato la maggiore crescita della produzione di etanolo grazie al forte sostegno accordato al settore attraverso l'introduzione di specifiche politiche, sia a livello federale che di singoli stati, finalizzate a promuovere lo sviluppo del mercato. La capacità di produzione degli Stati Uniti è destinata ad aumentare ulteriormente, grazie agli ingenti investimenti recentemente effettuati per la realizzazione di nuovi impianti. Circa il 95% del bioetanolo prodotto negli Stati Uniti è ottenuto dal mais. Nel 2005, oltre il 14% del mais raccolto è stato destinato alla produzione di bioetanolo; si stima, inoltre, che tale percentuale sia destinata ad aumentare ulteriormente, fino a raggiungere il 23% entro il 2016. Per questa ragione, la produzione di bioetanolo è caratterizzata, negli Stati Uniti, da una forte concentrazione geografica – nella Corn Belt – che riflette quella relativa alla produzione della materia prima. Accanto al mais, un'altra coltura utilizzata negli Stati Uniti per la produzione di bioetanolo è il sorgo (Eidman, 2006).

Il Brasile, che è stato il primo Paese al mondo a sviluppare l'industria dell'etanolo a partire dagli anni '70, ha mantenuto per lungo tempo il primato mondiale nella produzione prima di essere superato nel 2005 dagli Stati Uniti. L'etanolo prodotto in Brasile è ottenuto dalla fermentazione in alcol dello zucchero estratto dalla canna da zucchero, le cui piantagioni si estendono per circa 5,5 milioni di ettari, pari al 2,4%

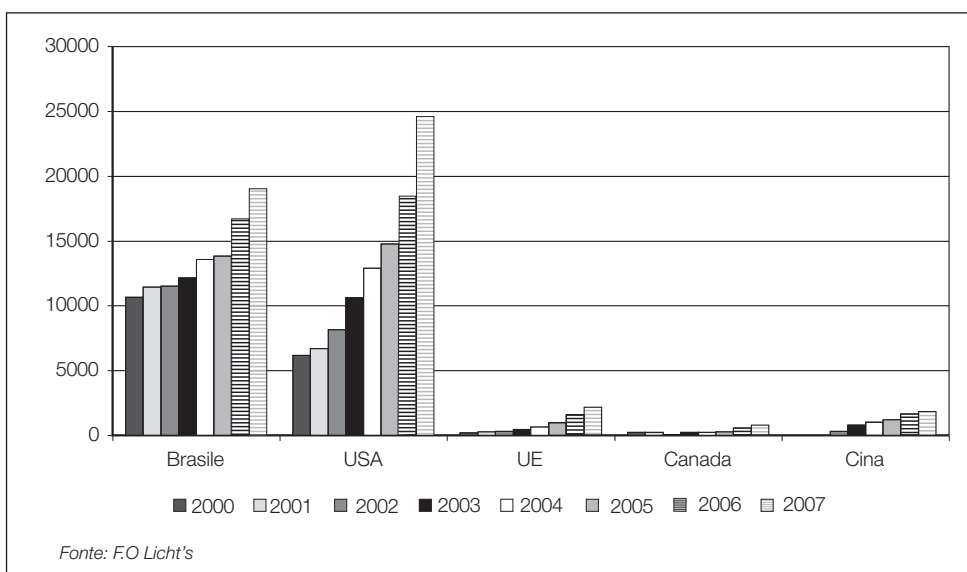


Figura 1 - Produzione di bioetanolo nei principali Paesi 2000-2007

dell'intera superficie agricola del Paese e il cui raccolto, per oltre il 50%, viene adoperato per la produzione di bioetanolo.

Nell'UE il bioetanolo, la cui produzione è fortemente cresciuta negli anni più recenti, rappresenta il 18,5% della produzione di biocarburanti. I principali Paesi produttori sono la Spagna, la Svezia, la Germania e la Francia e, tra i Paesi di nuova accessione, la Polonia. Le principali colture utilizzate per la produzione di bioetanolo nell'Unione Europea sono cereali e barbabietola da zucchero.

Altri Paesi dove la produzione appare in rapida crescita sono il Canada, la Cina e l'India. Nel caso dell'India l'espansione della produzione è legata essenzialmente ad un *surplus* sul mercato dello zucchero. In Cina la rapida crescita dell'utilizzo del mais per la produzione di etanolo ha invece indotto il governo ad imporre un divieto alla trasformazione industriale del mais anche se la forte crescita del prezzo di quest'ultimo appare in realtà legata piuttosto all'aumento della domanda da parte del settore zootecnico.

Il biodiesel (*figura 2*), la cui produzione è quasi quadruplicata tra il 2000 ed il 2006, è prodotto per la quasi totalità nell'Unione Europea (4,9 milioni di tonnellate nel 2006). La Germania, con oltre 2,6 milioni di tonnellate, rappresenta da sola oltre la metà della produzione europea. Altri importanti produttori sono Francia ed Italia, rispettivamente con 743.000 e 447.000 tonnellate. Tra i nuovi Stati Membri dell'UE, quelli con i livelli produttivi più elevati sono Polonia e Repubblica Ceca. Circa l'80% del biodiesel prodotto nell'UE è ottenuto dal colza, seguito dagli oli di girasole e di soia, che tendono a prevalere nella fascia meridionale. Negli ultimi anni la produzione

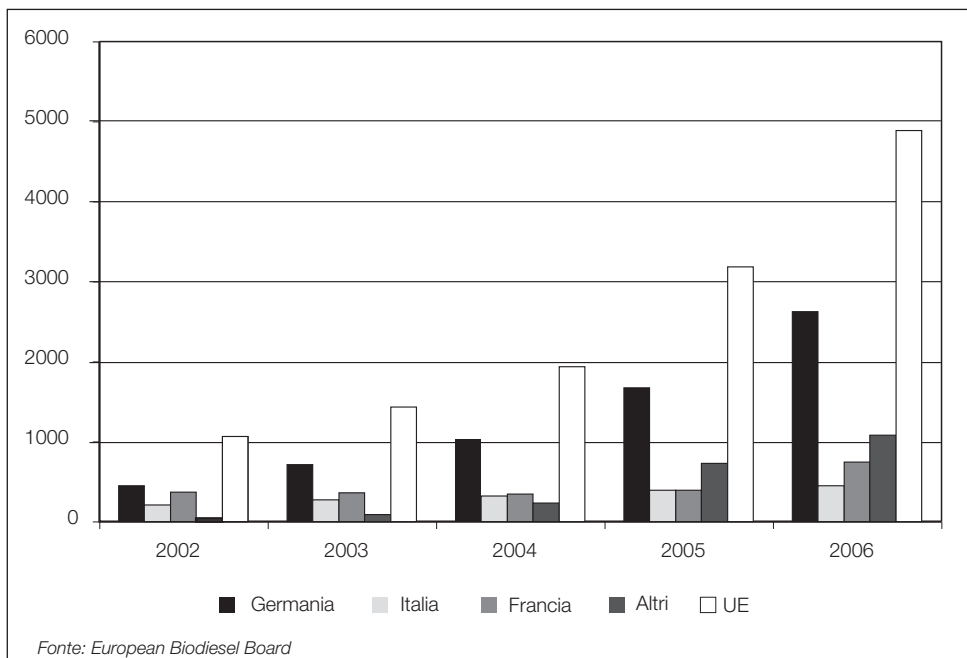


Figura 2 - Produzione di biodiesel nella UE (migliaia di tonnellate)

di biodiesel è cresciuta fortemente anche negli Stati Uniti che, con una produzione pari a 250.000 tonnellate nel 2005, rappresentano il quarto maggiore produttore mondiale. Negli Stati Uniti circa l'80% del biodiesel è prodotto dalla soia e la parte restante da colza e cotone.

L'obiettivo di questo lavoro è quello di effettuare un'analisi di come agiscono i principali strumenti di sostegno del settore adottati dai Paesi produttori nel determinare gli equilibri sul mercato dei biocarburanti e della materia prima. Si tratta di un'analisi preliminare ad una valutazione quantitativa della distribuzione dei costi e dei benefici associati ai diversi strumenti che, per quanto effettuata solo in termini descrittivi, può fornire utili elementi nella interpretazione delle dinamiche e delle interazioni in atto in tali mercati. Tale analisi, presentata nell'ultimo paragrafo, è preceduta da una breve discussione sulle varie dimensioni che assume in questo settore il concetto di sostenibilità e da una presentazione delle principali politiche attuate dai Paesi produttori.

## 2. La sostenibilità della produzione di biocarburanti

Il dibattito sull'espansione dell'industria dei biocarburanti è fortemente intrecciato con quello relativo alla sostenibilità di tali produzioni. Qui, il termine sostenibilità viene adottato nella sua accezione più ampia: riguarda infatti la dimensione economica, quella ambientale e quella sociale.

Dal punto di vista della sostenibilità economica la geografia della produzione di etanolo e biodiesel è determinata dalle convenienze relative, generate a loro volta dall'andamento del prezzo dei combustibili fossili e dai costi di produzione. L'interesse verso i biocarburanti è sicuramente legato alla crescita del prezzo del petrolio degli anni più recenti e alla sua instabilità. L'aumento del prezzo del petrolio agisce sui mercati agricoli da un lato determinando un aumento dei costi di produzione e quindi una contrazione dell'offerta ed un aumento dei prezzi agricoli, dall'altro creando le condizioni per lo sviluppo di carburanti sostituti tra cui l'etanolo, con conseguente aumento della domanda di materia prima e, anche in questo caso, dei prezzi agricoli. L'effetto totale sui mercati agricoli dipende dall'incremento relativo dei prezzi dei biocarburanti rispetto a quello dei costi di produzione agricoli. I costi di produzione dei biocarburanti sono determinati dal costo della materia prima, dalla resa in etanolo o biodiesel e dal costo della trasformazione, cui vanno sottratti i ricavi provenienti dalla vendita dei sottoprodotti. La materia prima costituisce la principale voce di costo e presenta un'elevata variabilità legata alla competizione nell'allocazione della terra con altre colture destinate sia ad uso energetico che ad altri usi. Nel momento in cui si creano le condizioni per una convenienza della produzione di biocarburanti relativamente alle importazioni di petrolio, si determina una forte pressione sull'allocazione della terra. Il problema della competizione sull'uso della terra tra destinazioni *food* e *no-food*, è particolarmente sentito negli USA dove la produzione di etanolo assorbe circa il 20% della produzione di mais, ma numerosi investimenti in impianti di tra-

sformazione sono in corso per una domanda addizionale stimata in oltre 55 milioni di tonnellate di mais, più dell'intera produzione di mais dell'UE.

La competizione tra produzioni alimentari e *no-food* è alla base della problematica relativa alla sostenibilità sociale della produzione di biocarburanti (INEA, 2008). In particolare, se l'aumento della domanda globale di biocarburanti, fornendo un nuovo sbocco di mercato per i prodotti agricoli, quali canna da zucchero, mais, olio di palma, ecc., potrebbe generare importanti benefici per le economie dei PVS esportatori netti di tali prodotti, l'aumento del prezzo dei prodotti agricoli potrebbe avere ricadute economiche negative sui PVS importatori netti di tali prodotti. Tali effetti sarebbero avvertiti soprattutto dai cosiddetti *LDCs* (*Least Developed Countries*), che sono divenuti sempre più dipendenti dalle importazioni di prodotti agricoli di base per garantire la propria sicurezza alimentare. L'espansione della produzione di biocarburanti può influire, direttamente o indirettamente, sulla disponibilità dell'offerta alimentare e sulla sua stabilità, oltre che sull'accesso al cibo. Gran parte delle colture attualmente utilizzate come materie prime per la produzione di biocarburanti necessitano di terreni agricoli altamente fertili e, mediamente, di elevate quantità di acqua, fertilizzanti e pesticidi. Vi è quindi il rischio concreto che, a causa della crescente domanda globale di biocarburanti, i terreni più fertili e produttivi vengano destinati alla produzione agricola per fini energetici, relegando i cereali e le colture di sussistenza, che sono fondamentali per la sicurezza alimentare di molte comunità rurali nei PVS, a terreni caratterizzati da bassi livelli di fertilità e quindi scarsamente produttivi. Inoltre, la forte domanda di acqua, fertilizzanti, pesticidi ed altri input produttivi creata dalla crescente produzione agricola per fini energetici, può ridurre la disponibilità di tali risorse (aumentandone il prezzo) per le produzioni agricole a fini alimentari. Anche la redditività dell'allevamento potrebbe essere messa a rischio dalla competizione con la produzione agricola a fini energetici per gli effetti sulla disponibilità e sul prezzo dei mangimi per gli animali. L'aumento del prezzo dei prodotti agricoli ed alimentari potrebbe ridurre il potere d'acquisto dei nuclei familiari acquirenti netti di tali prodotti (ovvero gran parte di quelli residenti nelle aree urbane), con conseguenze negative sulla sicurezza alimentare (Schmidhuber, 2007).

La sostenibilità ambientale riguarda da un lato la valutazione dell'effetto della sostituzione del combustibile fossile con il biocarburante in termini di risparmio energetico e riduzione delle emissioni e dall'altro l'effetto ambientale del processo produttivo della materia prima. Gli studi sul bilancio energetico, pur presentando una notevole variabilità, confermano valori positivi, anche se bassi, per l'etanolo e valori leggermente superiori per il biodiesel. Ciò a causa del minore valore energetico del biocarburante rispetto alla benzina, alla richiesta di energia fossile soprattutto nella meccanizzazione e nella produzione di pesticidi e fertilizzanti e, infine, per l'energia necessaria al processo di trasformazione che, soprattutto nel caso del biodiesel, è abbastanza *energy intensive*. I risultati in termini di riduzione delle emissioni appaiono positivi sia per il bioetanolo che per il biodiesel convenzionali e spaziano in un *range* del 20-50%. L'utilizzo dei biocombustibili determina infatti una riduzione delle emissioni nette di anidride carbonica, di ossido di zolfo e di monossido di carbonio

mentre, invece, aumentano le emissioni di ossido di azoto (Zeza, 2008).

### 3. Le politiche per i biocarburanti

Le politiche di sostegno hanno avuto un ruolo fondamentale nello sviluppo del settore dei biocarburanti. In particolare nel determinare la convenienza della loro produzione intervengono la politica energetica ed ambientale, la politica fiscale, la politica commerciale e la politica agricola. Gli strumenti utilizzati possono essere classificati in tre grandi categorie:

- misure che influenzano l'offerta: riduzione o abolizione delle accise, incentivi agli investimenti, sussidi alla produzione di materia prima;
- misure che influenzano la domanda: miscelazione obbligatoria, acquisto obbligatorio da parte dei gestori dell'energia;
- misure che influenzano la tecnologia e lo sviluppo del mercato: investimenti pubblici in ricerca, accordi contrattuali.

Si tratta di un'ampia tipologia di politiche di sostegno e regolamentazione che possono agire su specifici segmenti della *supply chain* e che possono avere dimensione nazionale, regionale o locale. Senza questo rilevante livello di protezione esterna e di sostegno pubblico probabilmente la produzione di biocombustibili non si sarebbe diffusa nei Paesi sviluppati.

La *tabella 1*, tratta da un'interessante rapporto della Banca Mondiale (Rajagopal e Zilberman, 2007) riporta il tipo di impatto, sia dal punto di vista economico che ambientale, di questa molteplicità di strumenti, che appare assai diversificato.

Nei paragrafi successivi si discuteranno, sulla base della classificazione proposta, le principali misure di sostegno messe in atto nei principali Paesi produttori e consumatori di biocarburanti.

#### 3.1 Misure che influenzano l'offerta

Tali strumenti rappresentano le politiche più diffuse per lo sviluppo delle produzioni a livello nazionale e sono presenti in quasi tutti i Paesi sviluppati. Si tratta di misure di protezione esterna che mantengono il prezzo ad un livello più alto di quello che si avrebbe in assenza di intervento o da trasferimenti diretti o indiretti ai produttori che assumono forma accoppiata rispetto al livello di produzione. La *tabella 2* fornisce un confronto, a livello internazionale, degli incentivi alla produzione di etanolo.

Il sostegno del prezzo interno dei biocarburanti viene attuato nella maggior parte dei Paesi che hanno l'obiettivo di sviluppare la produzione interna attraverso tariffe all'importazione<sup>2</sup> di etanolo o biodiesel e attraverso barriere non tariffarie. Uno degli obiettivi

---

2. I Paesi Membri del WTO esprimono i propri impegni in termini tariffari con riferimento ad un valore massimo che si applica sulla base della nazione più favorita (MFN). Questi impegni sono contenuti nella *schedule* di ogni Paese.

**Tabella 1 - Possibile impatto delle politiche su alcuni indicatori economici e ambientali**

	<i>Riduzione consumo combustibili fossili</i>	<i>Riduzione emissioni</i>	<i>Reddito agricolo</i>	<i>Produttori etanolo</i>	<i>Surplus consumatori beni alimentari</i>	<i>Surplus consumatori carburanti</i>	<i>Bilancio dello Stato</i>
<b>Politiche energetiche</b>							
Credito fiscale	+	<>	+	+	-	<>	-
Obbligo di miscelazione	+	<>	+	+	-	-	<>
Carbon Tax	+	+	<>	<>	<>	-	+
Standard efficienza energetica	+	+	<>	<>	<>	+	<>
Sussidi al rinnovo del parco auto	<>	<>	<>	<>	<>	<>	-
<b>Politiche agricole</b>							
Sostegno prezzo	+	<>	+	<>	+	+	-
Controllo superficic	<>	<>	+	-	-	-	-
Tariffa all'importazione	+	<>	+	+	-	-	+
Sussidio all'esportazione	<>	<>	+	+	-	-	-
Quota sulle esportazioni	+	<>	-	+	+	+	<>

Legenda: + = effetto positivo - = effetto negativo <> = effetto incerto

Fonte: Rajagopal e Zilberman (2007)

**Tabella 2 - Confronto internazionale del sostegno alla produzione di bioetanolo (cent \$/l)**

<i>Paese</i>	<i>Incentivo alla produzione</i>	<i>Riduzione accisa sulla benzina</i>	<i>Tariffa all'importazione</i>	<i>Tariffe ridotte</i>
Australia	-	28,9	28,9	nessuna
Brasile	-	30	-	MERCOSUR
Canada	fino a 16,4	15,1	4,3	NAFTA, CAFTA, CILE
UE	-	fino a 70,9	24,1	EFTA, GSP (Brasile escluso)
Svizzera	-	57,8	27,7	EFTA, GSP (Brasile incluso)
USA	13,5 + incentivo statale	fino a 8,4	2,2% + 14,3	NAFTA, CBI

Fonte: Steenblik (2007)

**Tabella 3 - Tariffe MFN (%) per principali oli vegetali e alcol etilico - media ponderata - anno 2006 \***

<i>Prodotto (4 digit)</i>	<i>Canada</i>	<i>UE</i>	<i>USA</i>
Olio di soia	9,50	9,60	19,10
Olio di palma	11,00	12,80	0,00
Olio di girasole	11,00	9,60	4,90
Olio di colza	11,00	9,60	6,40
Alcol etilico non denaturato	6,50	62,62	2,50

\* per l'alcol etilico l'anno di riferimento è il 2003

Fonte: Database Trains

della protezione esterna è quello di limitare i benefici delle agevolazioni fiscali ai soli produttori interni. Come si vede dalla *tabella 3*, non esiste un regime commerciale unico per i biocarburanti e le tariffe cambiano sia per Paese che per prodotto. Tali divergenze non solo limitano le importazioni ma finiscono anche per determinare quali produttori



hanno un vantaggio comparato in relazione alla materia prima che utilizzano. Nel caso degli USA che applicano una tariffa *ad valorem* del 2,5% sulle importazioni di alcol etilico ed un dazio specifico sulle importazioni di alcol etilico per la produzione di biocarburante, un trattamento preferenziale è accordato nell'ambito del NAFTA (*North American Free Trade Agreement*) di cui usufruiscono Messico e Canada per esportare etanolo negli USA a dazio zero. Analogamente, il *Caribbean Basin Economic Recovery Act* (CBERA), che raggruppa i Paesi dell'America Centrale e Caraibici, concede un dazio nullo all'etanolo prodotto nei Paesi dell'accordo a condizione che almeno il 50% di materia prima provenga dagli stessi Paesi e, ancora, al 7% delle importazioni indipendentemente dalla provenienza della materia prima. Ciò fa sì che l'etanolo prodotto in altri Paesi, principalmente Brasile e UE, venga distillato nella forma anidra in impianti localizzati nei Paesi caraibici, tra cui principalmente Giamaica e Costa Rica e poi importato dagli Stati Uniti a dazio ridotto. Recentemente la volatilità dei prezzi interni dell'etanolo ed il rialzo dei prezzi che ha seguito il recente aumento della domanda ha aperto negli Stati Uniti la discussione sull'opportunità di eliminare le tariffe sulle importazioni.

Il Canada applica una tariffa del 9,5% sull'olio di girasole e dell'11% sugli oli di palma e di colza. Anche in Brasile sia il mercato dello zucchero che quello dell'etanolo sono protetti dalla competizione esterna attraverso una tariffa del 20% sulle importazioni di zucchero e del 30% su quelle di etanolo, con l'eccezione dei Paesi del Mercosur.

Il mercato europeo risulta abbastanza protetto nei confronti dei Paesi maggiori produttori, Brasile e USA, con una tariffa di 19,2 €/hl per l'alcol non denaturato e di 10,2 €/hl per l'alcol denaturato. Per quanto riguarda l'etanolo non è possibile distinguere nell'ambito dell'alcol importato quanto sia destinato alla produzione di biocarburante, anche se si registra una crescita delle importazioni negli ultimi anni. I principali Paesi fornitori negli ultimi anni sono stati il Brasile, la cui quota ha raggiunto il 43% nel 2005 ed il Pakistan. Quest'ultimo ha ridotto le proprie esportazioni verso l'UE da quando, a causa della pressione dei produttori europei, non gode più del sistema di preferenze generalizzato. In questo caso, a causa della *tariff escalation*<sup>3</sup>, le esportazioni di etanolo sono state sostituite da esportazioni di prodotti a minor valore aggiunto come le melasse<sup>4</sup>. La Svezia è riuscita a importare etanolo dal Brasile a dazio zero sulla base di alcune ambiguità nella denominazione e classificazione dell'alcol ma ha dovuto interrompere le importazioni a tariffa ridotta in seguito alle pressioni dei produttori agricoli europei. A causa dell'aumento delle importazioni (*figura 3 e tabella 4*) gli Stati Membri si stanno confrontando sull'eventualità di ridurre la protezione tariffaria.

Nell'UE, in virtù del Sistema Generalizzato delle Preferenze (GSP)<sup>5</sup> nell'ambito

3. Si tratta di una struttura tariffaria per la quale il livello dei dazi lungo la filiera cresce all'aumentare del grado di trasformazione dei prodotti con l'obiettivo di massimizzare la protezione sul valore aggiunto piuttosto che sulla materia prima.

4. La melassa di canna e di bietola è un co-prodotto dell'industria saccarifera. Si presenta come un liquido bruno, viscoso, in grado di apportare elevato valore nutrizionale come fonte naturale di energia. Possiede proprietà leganti utilizzate nella produzione dei mangimi e viene normalmente utilizzato come ingrediente delle razioni alimentari nelle aziende agricole.

5. Il GSP è uno schema tariffario che favorisce i Paesi in via di sviluppo. Le esportazioni da questi Paesi di etanolo, classificato come prodotto sensibile, beneficiavano fino al 31 dicembre 2005 di una riduzione del 15%

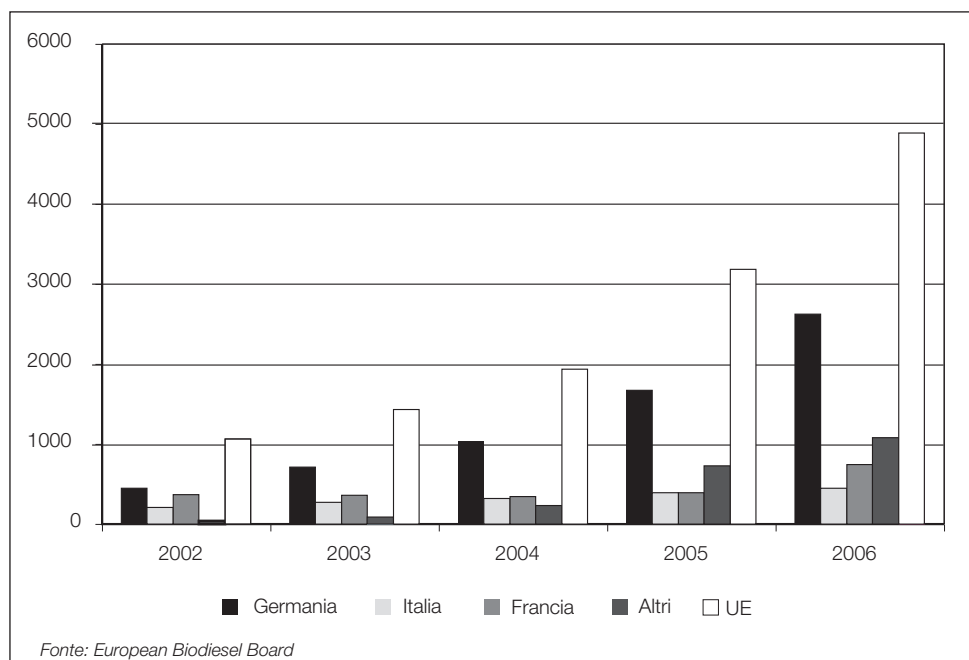


Figura 3 - Importazione dalla UE di alcol etilico in quantità e valore

Tabella 4 - Importazioni UE di alcol etilico 2003-2005: principali fornitori

	2003			2004			2005		
	ton	1000 euro	%	ton	1000 euro	%	ton	1000 euro	%
Pakistan	51.350	19.544	22	87.063	31.281	32	235.429	81.325	43
Brasile	34.417	13.600	16	84.732	25.283	26	61.608	26.553	14
Guatemala	29.733	10.818	12	19.567	6.874	7	36.574	16.933	9
Bolivia	18.045	6.604	8	16.674	5.676	6	22.922	8.823	5
Norvegia	7.563	5.153	6	8.762	4.956	5	17.566	7.050	4

Fonte: nostre elaborazioni su dati Eurostat

dell'accordo EBA e degli accordi preferenziali con i Paesi ACP, le importazioni di alcol da questi Paesi avvengono a tasso zero o a tariffa ridotta. A differenza dell'UE, la Svizzera applica al Brasile il Sistema Generalizzato delle Preferenze.

In generale, al biodiesel sono applicate tariffe inferiori rispetto all'etanolo che vanno dallo 0% in Svizzera al 6% dell'UE che applica tariffe comunque molto basse sugli oli vegetali. Anche in questo caso le importazioni di olio di girasole e di olio di palma appaiono in forte crescita a partire dal 2000. I principali Paesi di provenienza

sui dazi MFN. Questo sistema è stato sostituito da uno nuovo (GSP+) che ha azzerato i dazi ma ha escluso il Pakistan, le cui esportazioni di etanolo superano l'1% delle importazioni europee nell'ambito del GSP e quindi sono soggette al sistema MFN.

dell'olio di girasole sono l'Argentina con una quota superiore al 50% e l'Ucraina. Gli Stati Uniti erano uno dei principali fornitori, con una quota sul 30%, fino al 2003, anno in cui si sono praticamente azzerate le loro esportazioni. L'olio di palma proviene quasi esclusivamente dalla Malesia e dall'Indonesia.

Le barriere non tariffarie riguardano standard tecnici che stabiliscono le caratteristiche cui devono rispondere sia i biocombustibili importati che il livello di miscelazione ammesso. In particolare gli standard europei per il biodiesel sono stabiliti sulla base delle caratteristiche tecniche dell'olio di colza e questo limita le possibilità di entrata, come biocarburante, dell'olio di palma. Ciò nonostante, il crescente deficit dell'UE relativamente agli oli vegetali negli ultimi 3-4 anni ha fatto sì che crescenti quantità di oli alimentari, per circa 2,5 milioni di tonnellate, siano stati importati per compensare l'utilizzazione dell'olio di colza nella produzione del biodiesel con conseguenti aumenti dei prezzi mondiali soprattutto per l'olio di girasole (figura 4). Si prevede che le importazioni europee possano ulteriormente aumentare nel medio-lungo periodo soprattutto per l'olio di girasole, le cui disponibilità sono tuttavia limitate, per l'olio di soia che però incontra delle difficoltà tra i consumatori europei in relazione al contenuto GM e per l'olio di palma (Thoenes, 2006).

Altre potenziali barriere non tariffarie sono rappresentate dalle regolamentazioni tecniche che includono la tracciabilità e l'etichettatura, le norme fitosanitarie e le certificazioni relative alla sostenibilità dei processi produttivi suggerite, ad esempio, dal Piano di Azione per la Biomassa dell'Unione Europea.

Un'altra classe di misure che agiscono sull'offerta è rappresentata dai trasferimenti indiretti ai produttori. Si tratta di strumenti di tipo fiscale che incentivano l'utilizzo dei biocombustibili relativamente ai combustibili fossili, agendo sul costo relativo. Ne fanno parte la defiscalizzazione dei biocarburanti e la carbon tax o altre tasse sulle emissioni. La riduzione delle accise sulla benzina è la forma di sostegno alla produzione di biocarburanti più diffusa (tabella 5). Può assumere la forma di pagamenti diretti o di crediti fiscali. La maggior parte dei Paesi impongono, infatti, una tassa sul consumo di benzina e di gasolio, la cui riduzione, nel caso dei biocarburanti, determina automaticamente una riduzione del loro costo relativo. Il livello di esenzione nella maggior parte dei casi non è legato all'andamento del prezzo del petrolio, né della produzione interna, anche se alcuni Paesi rivedono annualmente importi o quantità.

Negli USA le miscele benzina/etanolo al 10% godono di un'esenzione parziale dell'accisa federale sulla benzina pari a 0,51\$/gallone<sup>6</sup> (*Volumetric Ethanol Excise Tax Credit*). Il valore di questa agevolazione è stato stimato, dal Government Accountability Office, in 8,6-12 miliardi di dollari nell'intero periodo 1980-2002 in termini di mancato gettito per l'erario. Oggi questa stima si aggira su un valore medio di 2,2 miliardi di dollari per anno fino al 2010. A questa si aggiungono esenzioni totali o parziali sulle tasse a livello statale stimate per l'etanolo in 170 milioni di dollari nel 2005 (GSI, 2006).

In Canada la riduzione federale dell'accisa è pari a 0,06€/l cui si aggiungono ulte-

6. Pari a 0,104 € per litro.

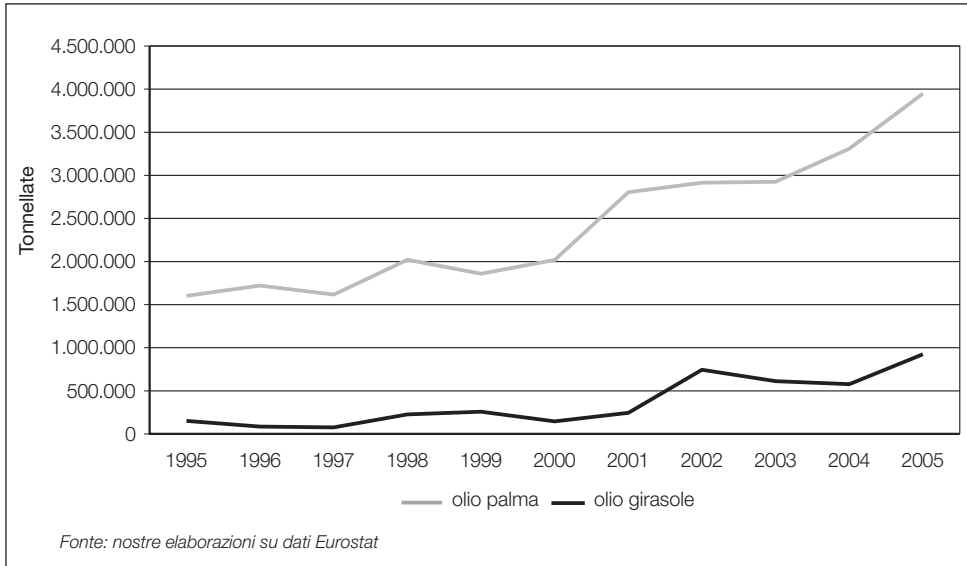


Figura 4 - Importazione UE di olio di palma e di girasole

**Tabella 5 - Valore della riduzione dell'accisa al 1 gennaio 2007 per alcuni Paesi (€/l)**

Paese	Etanolo	Biodiesel
Australia	0,23	0,23
Brasile	0,108	0,08
Canada (Federale)	0,066	0,264
UE		
Austria	0,015	0,028
Belgio	0,59	0,367
Danimarca	0,03	0,03
Francia	0,37	0,37
Germania	0,65	0,47
Ungheria	0,10	0,34
Irlanda	0,368	0,368
Italia	0,26	0,413
Lituania	0,25	0,25
Repubblica Ceca		0,292
Spagna	0,42	0,29
Svezia	0,15	0,18
UK	0,32	0,32
Svizzera	0,45	0,47
USA	0,104	0,10-0,20

Fonte: nostre elaborazioni su dati Eurostat

riori agevolazioni statali.

Nell'Unione Europea non esiste un unico regime e la riduzione delle accise sulla benzina viene decisa a livello di singolo Stato Membro e varia tra 0 e 0,60 € per litro, con la maggioranza dei Paesi attorno a 0,30 €/l.

In Francia, ad esempio, i biocarburanti godono di un'esenzione parziale dalla tassa sui carburanti destinati al trasporto su strada in atto già dal 1992. Le agevolazioni fiscali sono garantite per quantità predeterminate che vengono attribuite all'asta alle compagnie europee. Il livello dell'agevolazione viene rivisto annualmente in funzione dei prezzi del petrolio e della materia prima di origine agricola. Un secondo strumento è stato introdotto con la finanziaria 2005 e riguarda un prelievo supplementare sui carburanti di origine fossile attraverso una tassa, la *Taxe Générale sur les Activités Polluantes* (TGAP), la cui aliquota è progressiva secondo un calendario prestabilito e va dall'1,5% nel 2005 al

5,75% nel 2010. Questa tasso incentivante fortemente l'incorporazione dei biocarburanti nella benzina e nel gasolio in quanto i produttori petroliferi possono essere esonerati totalmente o parzialmente dal pagamento in funzione della quantità di biocarburante incorporato. Di fatto essendo molto alta, in quanto pari a circa 2,5 volte il valore del carburante fossile da sostituire, la tasso rende in pratica obbligatoria la miscelazione, andando a costituire una sanzione per il non rispetto dal livello di miscelazione fissato dalla direttiva comunitaria e recepito dal Paese.

In Germania il Parlamento ha approvato nel 2002, e fino al 2008, l'esenzione dei biocarburanti dalla tasso sulla benzina senza limiti quantitativi. L'esenzione fiscale per i carburanti è stata anche giustificata come strumento finalizzato allo sviluppo di nuove opportunità di reddito e di occupazione in agricoltura. Un'organizzazione nazionale di mercato è responsabile per l'acquisto e la commercializzazione dell'etanolo prodotto nel settore agricolo ed il suo comportamento influenza notevolmente il mercato tedesco dell'etanolo: il prezzo pagato ai produttori eccede quello di mercato e questo sostegno, coperto dal bilancio federale, viene giudicato indispensabile per garantire la produzione interna, anche se si tratta di un aiuto di Stato che viola le regole del mercato unico (Henke *et al.*, 2003).

In Svezia, dove gli obiettivi ambientali prevalgono su quelli agricoli, l'agevolazione fiscale è applicata sulle importazioni di etanolo soggette a tariffa elevata come quelle dal Brasile, di cui si è già detto.

Nel Regno Unito vigono contemporaneamente due meccanismi, una sanzione di 0,23 €/l (*buy-out price*) se non si rispetta l'obbligo di miscelazione e ed un'esenzione fiscale in vigore fino al 2011 per un sostegno complessivo di 0,52€/l.

In Italia il bioetanolo e il biodiesel beneficiano di accise ridotte per quantità contingentate pari a 150 mila tonnellate per il biodiesel e 100 mila tonnellate per l'etanolo. Alcuni Paesi hanno introdotto, sin dagli anni '70, una tasso sulle emissioni di anidride carbonica o di zolfo rendendo più conveniente l'uso della biomassa. È il caso, ad esempio, della Svezia e della Finlandia. Questo tipo di tasse può favorire investimenti nella produzione di energie pulite ma, in caso di azioni unilaterali da parte dei Paesi, può avere l'inconveniente di delocalizzare le industrie maggiormente inquinanti. Si tratta di tasse che possono essere molto impopolari in quanto, in caso di domanda inelastica, si trasferiscono – in termini di costi – sui consumatori.

Il sostegno diretto ai produttori può prendere la forma di sussidio accoppiato al prodotto finale attraverso trasferimenti diretti ai produttori o di sostegno ai fattori della produzione. Un esempio del primo tipo è il programma gestito dall'USDA, e in vigore negli Stati Uniti dal 2001 al 2006, che offriva sussidi ai produttori di etanolo e biodiesel (*Bioenergy Program*). I pagamenti erano strutturati per gallone di energia prodotto e commisurati agli incrementi di produzione raggiunti rispetto ad una base storica. Il livello di pagamenti è variato negli anni in relazione alle disponibilità di bilancio oscillando tra i 12 e i 30 centesimi di dollaro al gallone, per una spesa complessiva al 2005 di 545 milioni di dollari.

Il sostegno ai fattori fissi della produzione riguarda i sussidi ai fattori determinanti del valore aggiunto: terra, lavoro e capitale. Possono essere generici, ovvero rivolti in-

differentemente a tutto il settore agricolo o industriale, oppure specifici cioè destinati a ridurre i costi di produzione di etanolo o biodiesel. Riguardano prevalentemente il capitale attraverso aiuti agli investimenti che possono assumere la forma di trasferimenti oppure di agevolazioni sul credito. L'effetto di questi sussidi è quello di ridurre i costi fissi ed il livello di rischio, facendo aumentare il valore netto dell'investimento. Un esempio di aiuti agli investimenti specifici è dato dalle agevolazioni creditizie con cui in Brasile viene in parte sussidiata la costruzione di distillerie in prossimità degli zuccherifici. Nell'UE aiuti alla costruzione degli impianti sono stati concessi in occasione della riforma dell'OCM zucchero ai produttori che riconvertivano gli zuccherifici. In questo caso, pur non essendo espressamente prevista la destinazione produttiva degli impianti, la riconversione in stabilimenti destinati alla produzione di etanolo e biodiesel è stata prevalente. Altri aiuti in questa direzione sono previsti nella nuova programmazione dello sviluppo rurale. Anche negli Stati Uniti esistono molte forme di sostegno sotto forma di aiuti in conto capitale sia a livello statale che federale che possono sommarsi tra loro fino ad arrivare a percentuali notevoli del costo di impianto (GSI, 2006).

Nell'ambito del sostegno agli input intermedi ricadono prevalentemente gli incentivi alla produzione di materia prima. Essi assumono due forme principali: possono essere sussidi specifici per le produzioni bioenergetiche oppure essere diretti genericamente verso la coltura utilizzata come materia prima indipendentemente dalla sua destinazione finale. In quest'ultima classe possono rientrare anche le politiche di tassazione delle esportazioni di materia prima messe in atto da alcuni Paesi, come ad esempio l'Argentina. In questo caso, le esportazioni di soia o di olio di semi di soia subiscono un prelievo rispettivamente del 27,5% e del 24%, mentre il biodiesel solo del 5%. Questo strumento ha l'obiettivo di promuovere le esportazioni di prodotti a maggiore valore aggiunto come i prodotti finiti rispetto alle materie prime (Rajagopal, Zilberman 2007).

Tra i sussidi specifici può essere annotato il premio pagato nell'UE pari a 45 €/ha per un massimo di 2 milioni di ettari per le *energy crops* a cui si aggiunge la possibilità di coltivare le stesse sui terreni a set-aside percependo il pagamento disaccoppiato, fino ad un limite di 0,7 milioni di ha, compresi gli usi industriali, sulla base dell'accordo *Blair House* con gli Stati Uniti. Il maggiore interesse dei produttori europei nei confronti delle bioenergie è testimoniato dal fatto che la superficie per la quale è stato richiesto il pagamento specifico per le colture energetiche, pari nel 2005 a circa 0,5 milioni di ettari, è quasi quadruplicata nel 2007 andando a interessare 1.989 mila ettari.

Il sostegno non specifico riguarda i sussidi genericamente accordati alla materia prima di base: mais, grano o barbabietola per l'etanolo rispettivamente negli USA e in Europa, colza per il biodiesel.

### 3.2 Misure che influenzano la domanda

Gli strumenti che agiscono sulla domanda sono anch'essi molto diffusi nel settore dei biocarburanti. Il principale strumento di incentivazione della domanda è rappresentato dalle regole di miscelazione obbligatoria. In questa classe ricadono anche altri strumenti come gli incentivi alla diffusione dei veicoli *flex-fuels* e i programmi di acquisto pubblico.

Gli standard che stabiliscono la miscelazione obbligatoria dei biocarburanti con i combustibili fossili possono essere definiti in valori assoluti o in percentuale sul consumo totale di carburanti. Esempi di questo tipo di politiche sono presenti nei maggiori Paesi consumatori come gli Stati Uniti, l'Unione Europea, il Brasile, la Cina, l'India e il Sud Africa. Si tratta di obiettivi che vengono definiti con una prospettiva di medio-lungo periodo e accompagnati da altre misure che hanno la finalità di far crescere il mercato.

Nell'UE, con la direttiva EC 2003/30 sui biocarburanti, l'obiettivo della miscelazione è stato fissato, in termini indicativi, al 2% nel 2005 ed al 5,75% nel 2010. Nel 2006 la Commissione ha pubblicato un documento programmatico relativo alla "Strategia dell'UE per i biocarburanti" (CE, 2006) in cui si riconosce che il sistema di incentivi e obblighi fino ad ora realizzato dai singoli Stati Membri non è stato sufficiente a raggiungere gli obiettivi previsti per il 2010 e che ulteriori specifici incentivi economici sono necessari al fine di incoraggiare e promuovere il ricorso a misure di mercato a livello di domanda di biocarburanti. Alcuni Stati Membri<sup>7</sup>, in seguito alla direttiva 2003/30/CE, hanno imposto alle imprese di approvvigionamento dei combustibili di inserire una determinata percentuale di biocarburanti nei carburanti immessi sul mercato nazionale. Con la revisione della Direttiva sui carburanti, attesa a breve, l'obbligo di miscelazione potrebbe essere introdotto nella normativa comunitaria.

Negli Stati Uniti, a livello federale, il *Renewable Fuel Standard* (RFS), introdotto dall'*Energy Policy Act* del 2005, ha stabilito una soglia minima di miscelazione obbligatoria relativa ai biocarburanti. In base a tale standard il volume totale di bioetanolo utilizzato obbligatoriamente va dai circa 15 miliardi di litri del 2006 ai 28 del 2012.

In questa classe di politiche ricadono anche altri strumenti come la messa al bando, per ragioni ambientali, di prodotti sostituti. A tale riguardo, il principale standard adottato negli USA concerne il contenuto in ossigeno della benzina. Quest'ultimo ha la funzione di ottenere una combustione completa e quindi ridurre il livello di inquinamento. L'etanolo è la sostanza che, nel mercato degli additivi, presenta il maggior contenuto di ottani e di ossigeno. Recentemente, la messa al bando in molti Stati, quali la California, New York e altri dell'MTBE, sostanza di origine chimica, che compete con l'etanolo come additivo per ossigenare la benzina, ha dato un ulteriore impulso allo sviluppo della produzione di quest'ultimo. La domanda statunitense di etanolo associata al divieto di uso dell'MTBE in California è stata stimata in 985 milioni di galloni (Gallagher *et al.*, 2000).

In Brasile, dopo la regolamentazione del settore dell'etanolo avutasi nel 1998, l'unica forma di controllo pubblico rimane la fissazione del tasso di miscelazione obbligatorio. La produzione di etanolo viene infatti pianificata attraverso un decreto governativo che ogni anno stabilisce il tasso di miscelazione che deve essere adoperato nella benzina brasiliana. Questo, negli ultimi 30 anni, ha oscillato tra l'11 e il 25%. La leva del tasso di miscelazione costituisce una forma di sussidio indiretto per i produttori locali

7. Si tratta di nove Paesi: Austria, Finlandia, Germania, Lussemburgo, Olanda, Slovacchia, Slovenia, Spagna, Regno Unito.

dal momento che si ripercuote sul prezzo dello zucchero e dell'etanolo. La crescita del prezzo dell'etanolo nel 2006 in concomitanza con l'aumento del prezzo internazionale dello zucchero, con il conseguente rischio che l'etanolo divenisse non competitivo con la benzina, ha fatto sì che il governo brasiliano, onde evitare carenze nell'offerta, abbia ridotto il tasso obbligatorio di miscelazione dal 25% al 20% (IEA, 2006).

Altri due fattori che influiscono nel determinare la domanda di carburanti alternativi sono la presenza di una idonea flotta di veicoli e la presenza di una adeguata rete di distribuzione del carburante.

Le politiche rivolte ad incentivare la modifica del parco automobilistico prendono la forma di crediti fiscali rivolti a chi acquista vetture innovative oppure di crediti per le industrie automobilistiche relativamente ai programmi di aumento dell'efficienza energetica dei veicoli. Altri strumenti, invece, riguardano la modifica del parco auto pubblico. Tutti questi strumenti rappresentano un costo per l'erario, indiretto nei primi due casi, diretto nel terzo.

Negli Stati Uniti uno dei primi provvedimenti volti a stimolare il consumo di bio-carburanti è stato l'*Alternative Motor Fuel Act* del 1988, esteso ulteriormente nel 2004. Con tale provvedimento il Congresso ha voluto fornire un incentivo direttamente ai produttori automobilistici fornendogli crediti da utilizzare nell'ambito del programma *Corporate Average Fuel Economy* (CAFE) che stabiliva standard obbligatori in termini di consumi per i costruttori automobilistici. L'aumento del numero di *flex-fuel* capaci di operare con E85, la miscela all'85% di etanolo e 15% di benzina, è stato notevole raggiungendo in pochi anni 1,2 milioni di veicoli, in prevalenza camion leggeri. Ciò nonostante il programma non è stato giudicato un successo (DOT, 2002) in quanto in assenza di una rete di distribuzione di etanolo i veicoli hanno continuato a utilizzare benzina tradizionale, considerando anche che in termini di costo, in equivalenti-benzina, non vi era comunque convenienza all'uso dell'E85.

Un altro tipo di provvedimenti volti ad incentivare il consumo di carburanti alternativi – con l'obiettivo prioritario di ridurre la dipendenza dal petrolio – riguarda l'acquisto obbligatorio dei veicoli *flex-fuels* nell'ambito del parco vetture pubblico. Negli Stati Uniti, l'*Environmental Energy Policy Act* (EPAAct) del 1992, emendato successivamente dall'*Energy Conservation Reauthorization Act* del 1998 e da un successivo atto del 2000, "*Greening the Government through Federal Fleet and Transportation Efficiency*" e dall'EPAAct del 2005, ha imposto che il 75% dei veicoli acquistati dalle amministrazioni federali deve essere composto da veicoli *flex-fuel*. L'EPAAct del 2005 ha fissato anche la quota-obiettivo del 50% in termini di utilizzo di carburanti alternativi e di riduzione del 20% del consumo di benzina fossile. A partire dal 2004 il consumo di carburanti alternativi è aumentato del 41%. Allo stato attuale viene rilevato che, per favorire l'ulteriore crescita del consumo, bisogna puntare sull'estensione dell'infrastruttura di distribuzione e lo strumento di incentivazione utilizzato è quello del credito fiscale (Duffield e Collins, 2006; Eidman, 2006; Schnepf, 2006).

Nel caso del Brasile, l'incentivazione ha riguardato prevalentemente il parco auto privato e le vetture *flex-fuels* rappresentano oggi il 70% delle vendite annuali. Lo strumento utilizzato è quello della riduzione sulle tasse di vendite delle automobili, stabi-



lito nell'ambito del programma Proalcool anche se nel caso brasiliano l'adeguamento del parco macchine ha seguito la fissazione di standard di miscelazione alti insieme ad un differenziale di prezzo del carburante alla pompa.

Nella UE, la Commissione ha presentato una proposta di direttiva del Parlamento europeo e del Consiglio sulla promozione di veicoli puliti per il trasporto su strada (COM(2005) 634) compresi quelli che utilizzano miscele ad alto contenuto di biocarburanti, con la quale si vorrebbero introdurre obblighi per gli Stati Membri relativamente alla composizione dei parchi-veicoli pubblici come strumento volto ad incentivare la produzione dei veicoli "puliti" anche per il settore privato. Nel settembre 2007 la Commissione ha adottato il *Green Paper on urban mobility* con l'obiettivo di valutare se le iniziative in atto a livello locale possano essere rafforzate da una politica comune in materia.

### 3.3 Misure che influenzano la tecnologia e lo sviluppo del mercato

Molti Paesi finanziano programmi di ricerca che riguardano l'intera filiera produttiva, dalla produzione della materia prima agricola, alla trasformazione in etanolo, ai motori idonei all'utilizzo di carburanti alternativi. Una parte consistente delle spese per la ricerca è stata sicuramente indirizzata verso lo studio dei combustibili di seconda generazione. Dalla ricerca ci si attendono soluzioni che aiutino a mitigare gli effetti della competizione tra usi alimentari e non alimentari delle produzioni agricole nonché l'impatto ambientale di queste produzioni. Un aspetto delicato è rappresentato dalla regolamentazione della ricerca sulle biotecnologie<sup>8</sup>.

L'orientamento strategico della Commissione nella ricerca sulle bioenergie riguarda nel breve-medio periodo lo sviluppo delle tecnologie relative alle innovazioni oggi disponibili in modo da fornire un contributo rapido e misurabile agli obiettivi definiti nel Libro Bianco e nel Protocollo di Kyoto, mentre nel medio-lungo periodo guarda alle opzioni per le biomasse in un futuro sistema energetico sostenibile. Linee guida in entrambi i casi sono il miglioramento dell'efficacia in termini di costi e dei benefici ambientali. I campi di ricerca specifici riguardano i bio-residui e le *energy crops*, i processi di conversione e gli impianti di raffinazione, l'uso delle biomasse e la co-utilizzazione con i combustibili fossili, la ricerca socio-economica e pre-normativa. I Paesi che hanno destinato maggiori risorse alla ricerca sulle biomasse sono gli stessi che prevalgono anche nei progetti europei. Essi sono la Svezia, i Paesi Bassi e la Finlandia che insieme costituiscono circa il 56% della spesa comunitaria per la ricerca sulle bioenergie.

Nel caso degli Stati Uniti, la ricerca sulla biomassa è programmata e finanziata dallo *US Biomass Program 2003-2008*, gestito dal Dipartimento dell'Energia, che prevede uno stanziamento di 286 M€. I due obiettivi primari del programma della biomassa sono la riduzione della dipendenza dal petrolio importato e la creazione di

8. Alcuni esempi di programmi pubblici di ricerca sono i programmi europei "INTELLIGENT ENERGY – EUROPE" (IEEA) ed il 6° e 7° programma quadro per la ricerca, il programma statunitense Biomass Research and Development Initiative (BRDI).

un settore industriale nazionale per le biomasse.

Molte delle difficoltà dello sviluppo della filiera dei biocarburanti sono legate alla notevole complessità della filiera. Questa, infatti, si presenta formata da soggetti diversi che interagiscono lungo tutta la catena del valore secondo modalità coordinate che assumono le forme di relazioni contrattuali. Gli attori coinvolti sono i produttori della biomassa agricola, chi produce gli impianti e la tecnologia, i produttori di bio-combustibili, i costruttori di veicoli, la logistica, la distribuzione e i consumatori. L'osservazione del processo di sviluppo della filiera evidenzia il ruolo leader delle imprese produttrici di biocarburanti (Dautzenberg, Hanf, 2008). Sono infatti queste imprese che stabiliscono contratti con la parte agricola in modo da salvaguardare i propri alti costi di investimento assicurandosi l'offerta necessaria di materia prima. Questi contratti possono contenere una premialità, in termini di prezzo, per la materia prima che ha caratteristiche tecniche più idonee allo specifico processo produttivo: è il caso, ad esempio, del grano povero in proteine richiesto per la produzione di etanolo dall'impresa "Crop Energies" del Sudzucker Group che opera in Germania. Lo stesso gruppo per assicurarsi la fornitura di barbabietole da destinare alla trasformazione ad etanolo, richiede agli agricoltori contratti vincolanti per cinque anni. Il prezzo concordato nel contratto si compone di una parte fissa e di una parte variabile legata all'andamento del mercato, in modo tale da consentire un certo grado di condivisione del rischio.

Anche se il trasformatore ha un ruolo di leader nella filiera, gli agricoltori devono essere comunque disponibili a partecipare aderendo ai contratti. A tal fine alcuni prerequisiti che riguardano l'accesso all'informazione, la trasparenza delle transazioni ed un livello equo di condivisione dei rischi sono necessari ed in questo ambito può essere importante il ruolo del settore pubblico.

#### 4. Gli effetti redistributivi del sostegno

L'obiettivo di questa sezione è l'analisi degli effetti in termini di efficienza e di redistribuzione del reddito dei diversi strumenti di politica energetica che interagiscono nel mercato dei carburanti. Si tratta di un argomento relativamente ancora presente in letteratura e solo con riferimento agli Stati Uniti (De Gorter e Just 2007 a e b, Gardner 2007). Nella discussione faremo riferimento alle politiche messe in atto nell'Unione Europea.

Come si è visto nei paragrafi precedenti, i Paesi produttori attuano, in genere, tre tipi di politiche che agiscono contemporaneamente determinando le condizioni di equilibrio del mercato. Si tratta del sostegno del prezzo interno ottenuto attraverso l'imposizione di tariffe all'importazione, del sostegno diretto alla produzione attraverso misure di carattere fiscale e dell'adozione di obblighi di miscelazione.

In assenza di un obbligo di miscelazione i biocarburanti e i combustibili fossili si comportano come beni sostituti. Consideriamo per semplicità il mercato della benzina e dell'etanolo senza analizzare le interazioni con il mercato biodiesel/gasolio. Sul mercato, rappresentato nella *figura 5*, l'equilibrio, dato dall'incontro delle curve di domanda di carburante  $D_f$  e di offerta  $S_p$  dove questa è la somma orizzontale delle curve di offerta

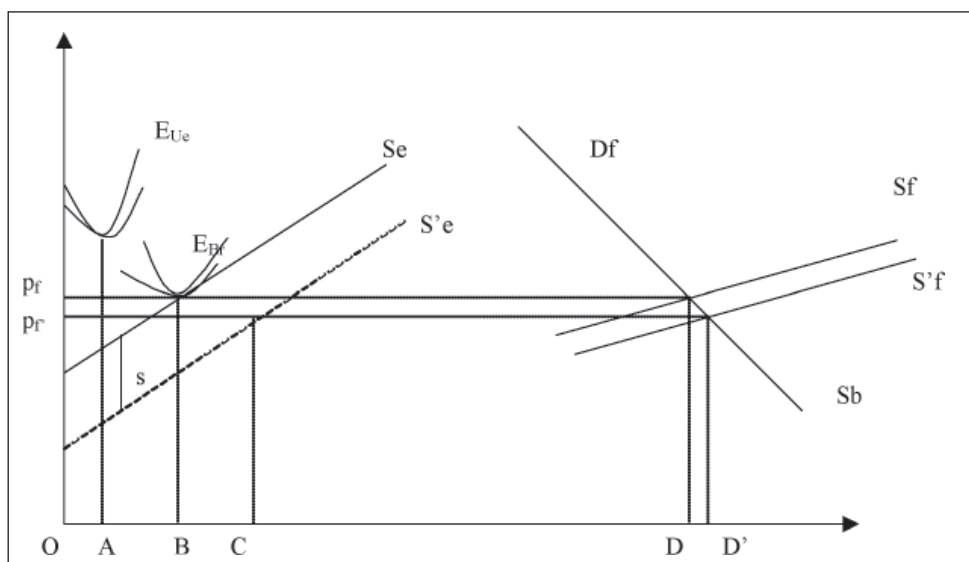


Figura 5 - Effetto della riduzione delle accise su domanda e offerta di carburante

di etanolo  $S_e$  e di benzina, determina il prezzo del carburante  $p_f$ . La curva di offerta di etanolo è, a sua volta, la somma delle curve di offerta di Paesi che hanno costi di produzione diversi. Nel caso rappresentato, ipotizziamo l'esistenza di due Paesi, di cui sono raffigurate le rispettive curve di costo medio e costo marginale nella produzione di etanolo: l'UE il cui costo marginale di produzione dell'etanolo è superiore rispetto al costo del carburante per cui non vi è produzione di etanolo al prezzo  $p_f$  ed il Brasile la cui produzione di etanolo è competitiva sul mercato dei carburanti ed è pari a  $OB$ .

Il primo strumento che viene in genere introdotto dai Paesi che vogliono stimolare la nascita del mercato di un prodotto che ha un costo di produzione più elevato rispetto ai sostituti è un aiuto diretto alla produzione. Nel caso dei carburanti questo è, in genere, rappresentato da misure di carattere fiscale – quali la riduzione delle accise sui carburanti – che abbassano i costi per i produttori di etanolo rendendoli pari al prezzo della benzina. Ciò determina uno spostamento della curva di offerta totale di etanolo verso il basso, da  $S_e$  a  $S'_e$ , nella misura rappresentata dal sostegno unitario  $s$ . Lo spostamento della curva di offerta di etanolo induce la sostituzione nella domanda complessiva di carburante di una parte del combustibile fossile con l'etanolo la cui offerta sale a  $OC$ , di cui una parte  $OA$  è data dalla produzione dell'UE resa competitiva dall'esistenza del sostegno. A sua volta, l'aumento dell'offerta di etanolo genera un movimento verso il basso della curva di offerta di carburante di dimensioni più limitate considerando la bassa quota di produzione di etanolo rispetto alla benzina. Ciò determina, a sua volta, un nuovo equilibrio ad un prezzo del carburante inferiore  $p_f'$  ed un aumento della domanda complessiva di carburante che raggiunge il livello  $OD'^9$ .

La misura della superficie ( $s^*OC$ ) rappresenta la spesa per il sussidio, di cui una parte

9. Nella realtà questo spostamento è quasi nullo dato il basso peso dell'etanolo nel mercato dei carburanti.

rapresenta il trasferimento dai contribuenti ai produttori. È evidente che l'efficienza dell'aiuto nel determinare la nascita di un'offerta interna sarà funzione dell'elasticità della relativa curva di offerta: tanto più questa è rigida tanto minore è il risultato che si otterrà. Nel caso di un sostegno alla produzione di etanolo quale quello fin qui ipotizzato, i beneficiari, a meno di meccanismi di esclusione attuati dal Paese che introduce il sussidio – quali, ad esempio, limitazioni quantitative – possono essere sia i produttori interni che i produttori esterni, ovvero il sostegno ha un carattere non discriminatorio in senso commerciale. I consumatori avranno un aumento di benessere pari all'area sottostante la curva di domanda  $D_f$  compresa tra le rette corrispondenti ai prezzi  $p_f$  e  $p_e$ .

Proprio allo scopo di sostenere l'industria nascente limitando i benefici del sostegno ai soli produttori interni i Paesi produttori meno competitivi come l'UE o gli USA introducono barriere all'importazione sotto forma di dazi e tariffe *ad valorem*. Com'è noto, l'imposizione di un dazio comporta un costo per la collettività a causa della cattiva allocazione delle risorse e della distorsione del consumo generata dall'avere un prezzo interno superiore rispetto al prezzo internazionale. In assenza di un obbligo di miscelazione la tariffa, determinando un aumento del prezzo interno dell'etanolo, riduce la domanda di importazioni di etanolo che viene sostituita in parte dalla produzione interna ed in parte attraverso la sostituzione nella domanda dell'etanolo con il combustibile fossile. In questo modo si riduce la spesa per sussidi ma, a causa della perfetta sostituibilità ipotizzata tra i due tipi di carburanti, non si ha una crescita del consumo di biocarburante né dell'offerta interna.

Diverso è il caso in cui viene imposto dal Paese importatore un obbligo di miscelazione cioè nell'ammontare del combustibile totale venduto una quota  $\alpha$  compresa tra 0 e 1 deve essere costituita da biocarburante. In questo caso si crea una differenziazione anche nel consumo tra i due beni che da sostituti divengono complementari: la domanda dell'uno diviene infatti funzione della domanda dell'altro in misura determinata dal tasso di miscelazione obbligatorio  $\alpha$ .

Questo caso è rappresentato dalla *figura 6* in cui alla situazione precedente si è aggiunta la domanda di biocarburante  $D_e$ . Introducendo l'obbligo di miscelazione ad ogni livello del prezzo della benzina corrisponderà una data domanda di etanolo secondo la relazione

$$(1) DF = DB + DE = DB + \alpha DB$$

Assumiamo come esogeno il prezzo della benzina  $p_b$ . Il prezzo del carburante miscelato sarà:

$$(2) p_f = \alpha p_e + (1 - \alpha) p_b$$

Nella *figura 6* al prezzo del carburante  $p_f$  la domanda totale di carburante è  $OD$ , dato dall'incontro delle curve di domanda di carburante  $D_f$  e di offerta  $S_f$ , mentre la domanda di etanolo determinata dall'obbligo di miscelazione corrisponde alla quantità  $OB$ . Questa domanda è superiore a quella che si avrebbe al prezzo di mercato dell'etanolo  $p_e$  dato dall'incontro della curva totale di offerta  $S_e$  – che è la somma orizzontale della curva di offerta interna  $S_{mi}$  e della curva di offerta di esportazioni del Paese esportatore – e della curva di domanda interna  $D_e$  e può essere soddisfatta solo attraverso un aumento del prezzo interno al livello  $p_e$ , in parte dalla produzione interna ( $OA$ ) ed in parte attra-

verso l'aumento delle importazioni ( $AB$ )<sup>10</sup>. I consumatori avranno un maggiore costo, imposto dall'obbligo di miscelazione, pari all'area  $efab$ , mentre l'area  $efhg$  rappresenta l'aumento di benessere che si distribuisce tra i produttori interni ed esterni.

Il nuovo equilibrio sul mercato internazionale è rappresentato nella *figura 7* in cui il diagramma di destra rappresenta il mercato interno dell'etanolo, laddove  $S_e$  e  $D_e$  sono l'offerta e la domanda interna, mentre nella parte di sinistra è rappresentato l'equilibrio che si determina negli scambi con l'estero, dove  $S_{exp}$  indica l'offerta di esportazioni del Paese esportatore e  $D_I$  la domanda di importazioni del Paese importatore. In una situazione di *free trade* il prezzo mondiale dell'etanolo è  $p_e$ , ed è uguale al prezzo interno,  $Q_A$  è la quantità prodotta e  $(Q_B - Q_A) = Q_I$  la quantità importata.  $Q_B$  corrisponde alla quantità domandata, pari ad  $OB$  nella *figura 6*, imposta dall'obbligo di miscelazione.

Se l'UE impone una tariffa sulle importazioni, il prezzo interno sale a  $p_{int}$ , che è inferiore rispetto alla somma di  $p_e$ , più la tariffa in quanto una parte del dazio si scarica sul prezzo mondiale, determinandone un nuovo livello  $p_w$ . Al nuovo livello del prezzo interno la produzione interna aumenta a  $Q_C$ , il consumo si contrae e diventa  $Q_D$ , e, di conseguenza, le importazioni diminuiscono al livello  $Q_I = (Q_D - Q_C)$ . La domanda di importazioni si sposta verso il basso in funzione della tariffa. In questo caso vi è un trasferimento di reddito dai consumatori, che pagano un prezzo più alto, ai produttori interni (pari all'area  $ACFE$ ) e al bilancio pubblico ( $CDHG$ ), una perdita di benessere pari alle aree  $ACG$  e  $BHD$ , corrispondenti rispettivamente al costo della cattiva allocazione delle risorse ed alla distorsione del consumo causati dalla tariffa, mentre una parte del costo, nella misura dell'area  $GHKL$ , si scarica sui produttori esteri che per contrastare la tariffa sono costretti ridurre il prezzo da  $p_e$  a  $p_e^2$ . L'obbligo di miscelazione, in presenza di tariffa, rappresenta una misura a sostegno della produzione interna. L'effetto della tariffa sul prezzo interno ed internazionale dipende dalla pendenza delle curve di offerta e di domanda di importazioni. Se quest'ultima è più rigida, come è lecito aspettarsi in presenza di un obbligo di miscelazione, il prezzo interno aumenta in misura maggiore rispetto alla caduta del prezzo internazionale e, pertanto, il costo della tariffa si scarica prevalentemente sui consumatori interni. La situazione non cambia se invece di una tariffa si applica una tariffa *ad valorem*. In questo caso la distanza tra le due curve di domanda di importazioni, che rappresenta il valore della tariffa, è variabile con valori superiori per prezzi internazionali più alti.

Se invece di applicare una tariffa il Paese importatore opta per un aiuto diretto alla produzione di etanolo (*figura 6*) la curva di offerta si sposta verso il basso (linee tratteggiate), nella misura costituita dall'ammontare dell'aiuto unitario, come pure la curva di domanda di importazioni, che corrisponde alla differenza orizzontale tra la curva di domanda e la nuova curva di offerta. Ciò determina la formazione di un nuovo punto di equilibrio al prezzo mondiale, con l'aumento della produzione interna e la riduzione della quantità importata. È evidente che l'efficienza dell'aiuto nel determi-

10. A sua volta l'aumento del prezzo dell'etanolo determina un aumento del prezzo del carburante miscelato ed una lieve diminuzione della domanda di quest'ultimo con la formazione di un nuovo equilibrio sul mercato dei carburanti che qui non rappresentiamo per non complicare ulteriormente la figura.

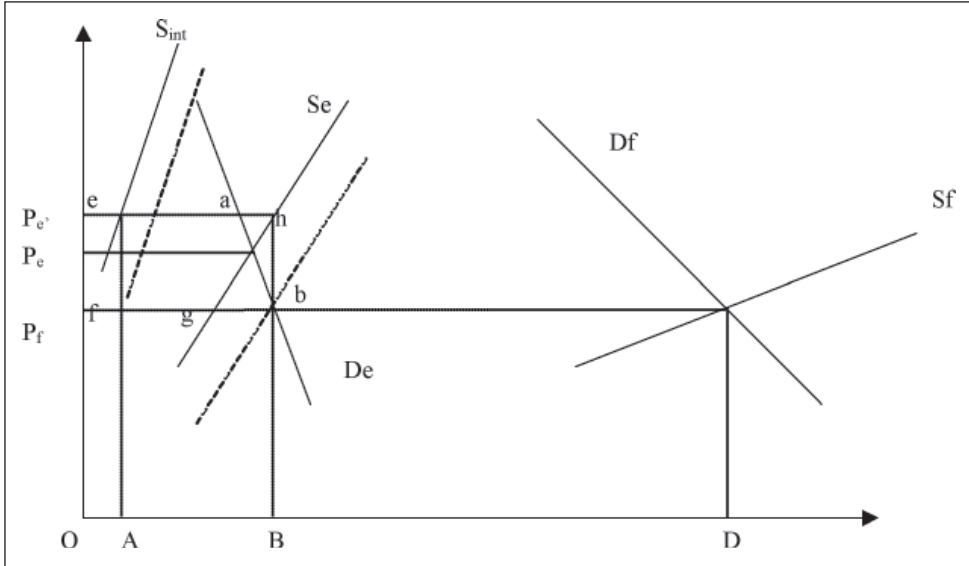


Figura 6 - Effetto dell'introduzione di un obbligo di miscelazione

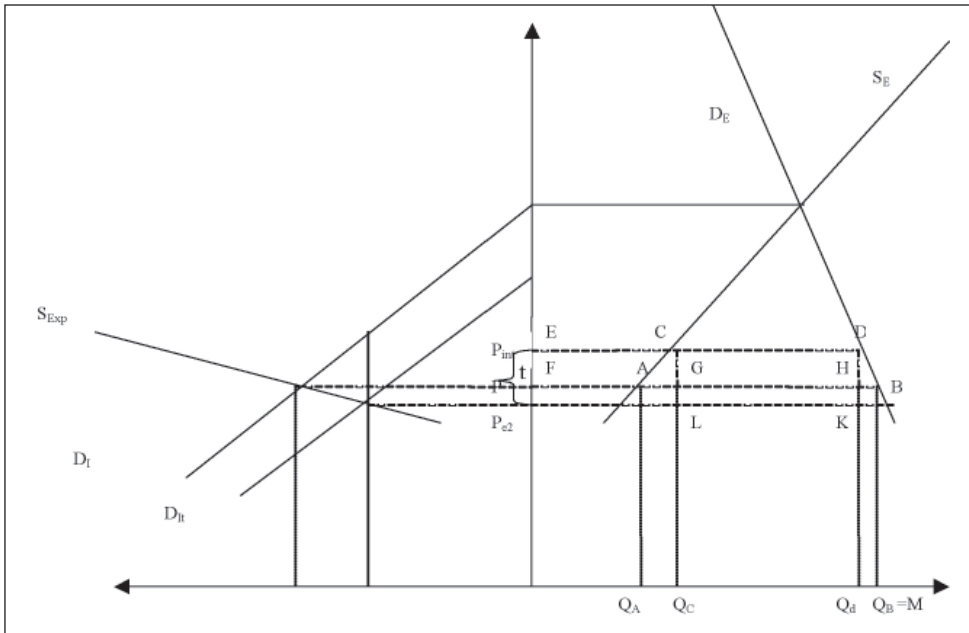


Figura 7 - Effetti della tariffa e di uno standard obbligatorio di miscelazione

nare tale spostamento è funzione dell'elasticità della curva di offerta interna: tanto più questa è rigida tanto minore è il risultato che si otterrà in termini di riduzione delle importazioni. A differenza della tariffa, il sostegno alla produzione interna distorce i prezzi a livello della produzione e non del consumo e l'effetto sul bilancio pubblico

delle due misure è opposto. Mentre infatti la tariffa determina un'entrata per l'erario, il sussidio alla produzione costituisce un costo per il bilancio ( $OB * s$ ). Dato un obbligo di miscelazione e data la funzione di offerta, il livello della protezione esterna, rappresentato dalla tariffa, combinato con il sostegno interno, determinerà in che misura la quantità di etanolo necessaria sarà coperta dalla produzione interna e dalle importazioni. Infine, la combinazione dei due strumenti, tariffa e sussidio, consente al Paese di compensare una parte del costo per il sostegno con l'entrata proveniente dalla tariffa, di scaricare una parte del costo dell'obbligo di miscelazione sui produttori stranieri e di ripartire il costo per il Paese tra contribuenti e consumatori.

## 5. Conclusioni

L'alto costo per il bilancio rappresentato dal sostegno alla produzione interna, in genere costituito come si è visto da misure di carattere fiscale, fa sì che alcuni Paesi produttori, ad esempio la Germania, stiano abbandonando questa forma di intervento, lasciando che lo sviluppo della produzione sia determinato esclusivamente dall'adozione dell'obbligo di miscelazione. Alla base di questo comportamento vi è l'ipotesi che il soddisfacimento dell'obbligo sia possibile a condizioni di mercato. Ciò implica una riduzione dei costi di produzione che, considerando fisso nel medio periodo il livello della tecnologia, e dato che i costi di trasformazione si presentano molto standardizzati, è possibile solo attraverso una riduzione del costo della materia prima. Considerato il vincolo costituito dalla disponibilità di terra, che rende rigida l'offerta, l'obbligo di miscelazione sembrerebbe, pertanto, essere soddisfatto attraverso un maggiore ricorso alle importazioni come risulta da diversi studi quantitativi apparsi recentemente nella letteratura (Banse, Grethe 2008, von Ledebur e al., 2008), con rilevanti riflessi sulla sostenibilità ambientale e sociale di tali produzioni. In tale situazione il vincolo costituito dalla tariffa all'importazione appare comunque inconsistente con l'obiettivo di fissare, come sembra dovrebbe avvenire con la nuova direttiva europea sui biocarburanti, un obbligo di miscelazione a livello comunitario.

Dall'analisi sviluppata in questo lavoro emerge che il risultato finale in termini di distribuzione dei costi e dei benefici delle politiche adottate, nonché i relativi effetti nella direzione di incentivare la produzione e il consumo di biocarburanti, dipendono dal *mix* di strumenti adottati e dalla struttura dell'offerta a livello interno ed internazionale. Occorre quindi valutare attentamente questi aspetti affinché le politiche possano perseguire in modo efficace ed efficiente, cioè al minor costo possibile, gli obiettivi che si sono prefisse.

Non si è considerato, in questo lavoro, l'effetto del sostegno attuato sui fattori intermedi della produzione (materia prima agricola) né la distribuzione dei benefici del sostegno tra produttori di materia prima e produttori dei beni finali. Si tratta tuttavia di aspetti molto importanti e meritevoli di successivi approfondimenti in quanto la diversa distribuzione dei benefici e dei costi associati ai diversi strumenti può influire in maniera determinante su raggiungimento della pluralità di obiettivi, sicurezza energetica,

riduzione delle emissioni e salvaguardia del reddito agricolo, che stanno determinando, a livello mondiale, l'adozione di politiche a favore della diffusione dei biocarburanti.

## RIFERIMENTI BIBLIOGRAFICI

- BANSE M., GRETHE H. (2008) - "Effects of a potential new biofuel directive on EU land use and agricultural markets", presentato al 107th EAAE Seminar "Modelling of Agricultural and Rural Development Policies". Siviglia.
- COMMISSIONE EUROPEA (2006) - "An EU Strategy for Biofuels", comunicazione EC(2006) 142.
- DAUTZENBERGA K., HANF J. (2008) - "Biofuel chain development in Germany: Organisation, opportunities, and challenges", *Energy Policy* 36 (1). Communication.
- DE GORTER H., JUST R.R. (2007A) - *The economics of Biofuel Consumption Mandate and Excise Tax Exemption: An empirical Example of US Ethanol Policy*, WP2007 – 20, Department of Applied Economics and Management, Cornell University.
- DE GORTER H., JUST R.R. (2007B) - *The welfare economics of an Excise- Tax Exemption for Biofuel*, WP2007 – 13, Department of Applied Economics and Management, Cornell University.
- DOT (2002) - "Effects of the Alternative Motor Fuels Act CAFE Incentives Policy", Report to Congress, US Department of Transport, US Department of Energy, US Environmental Protection Agency.
- DUFFIELD, J.A., COLLINS K. (2006) - "Evolution of Renewable Energy Policy". *Choices* 21(1).
- EIDMAN, V.E. (2006) - "Renewable Liquid Fuels: Current Situation and Prospects". *Choices* 21(1).
- GALLAGHER P., OTTO D., DIKEMAN M. (2000) - "Effects of an oxygen requirement for fuel in Midwest ethanol markets and local economies", *Review of Agricultural Economics*, vol. 22, n° 2.
- GARDNER, BRUCE (2007) - "Fuel Ethanol Subsidies and Farm Price Support," *Journal of Agricultural & Food Industrial Organization*: vol. 5 : iss. 2, article 4.
- GSI (2006) - *Biofuels – At What Cost? Government support for ethanol and biodiesel in the United States*, [www.globalsubsidies.org](http://www.globalsubsidies.org)
- GSI (2007) - *Biofuels – At What Cost? Government support for ethanol and biodiesel in the European Union*, [www.globalsubsidies.org](http://www.globalsubsidies.org)
- HENKE J.M., KLEPPER G., SCHMITZ N. (2003) - "Tax Exemption for Biofuels in Germany: Is Bio-Ethanol Really an Option for Climate Policy?", Kiel Institute for World Economics, *Kiel Working Paper* No. 1184.
- IEA (2006) - *World Energy Outlook*, International Energy Agency, Parigi.
- INEA (2008) - *Bioenergie: quali opportunità per l'agricoltura italiana* (a cura di A. Zezza), Collana Studi e Ricerche, ESI.
- RAJAGOPAL D., ZILBERMAN D. (2007) - "Review of Environmental, Economic and Policy Aspects of Biofuels Policy". *Research Working Paper 4341*, World Bank, Washington D.C.
- SCHMIDHUBER J. (2007) - "Biofuels: An emerging threat to Europe's Food Security? Impact of an Increased biomass use on agricultural markets, prices and food security: A longer-term perspective", *Notre-Europe Policy Paper* n.27.
- SCHNEPF R. (2006) - *Agriculture-Based Renewable Energy Production*. Congressional Research Service (CRS) Report for Congress: Washington, D.C. (USA).
- STEENBLICH R. (2007) - *Biofuels – At What Cost? Government support for ethanol and biodiesel in the selected OECD Countries*, Global Subsidies Initiative, International Institute for Sustainable Development, [www.globalsubsidies.org](http://www.globalsubsidies.org)
- THOENES P. (2006) - *Biofuels and Commodity Markets – Palm Oil Focus*, FAO, Commodities and Trade Division, Roma.
- VON LEDEBUR O. (2008) - "Modelling Impacts of Some European Biofuel measures", presentato al 107th EAAE Seminar "Modelling of Agricultural and Rural Development Policies". Siviglia.
- ZEZZA A. (2007) - "Sostenibilità economica e ambientale della produzione dei biocarburanti". *QA*, n. 4.